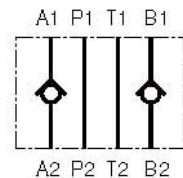


Zwischenplatten-Rückschlagventil NG 6

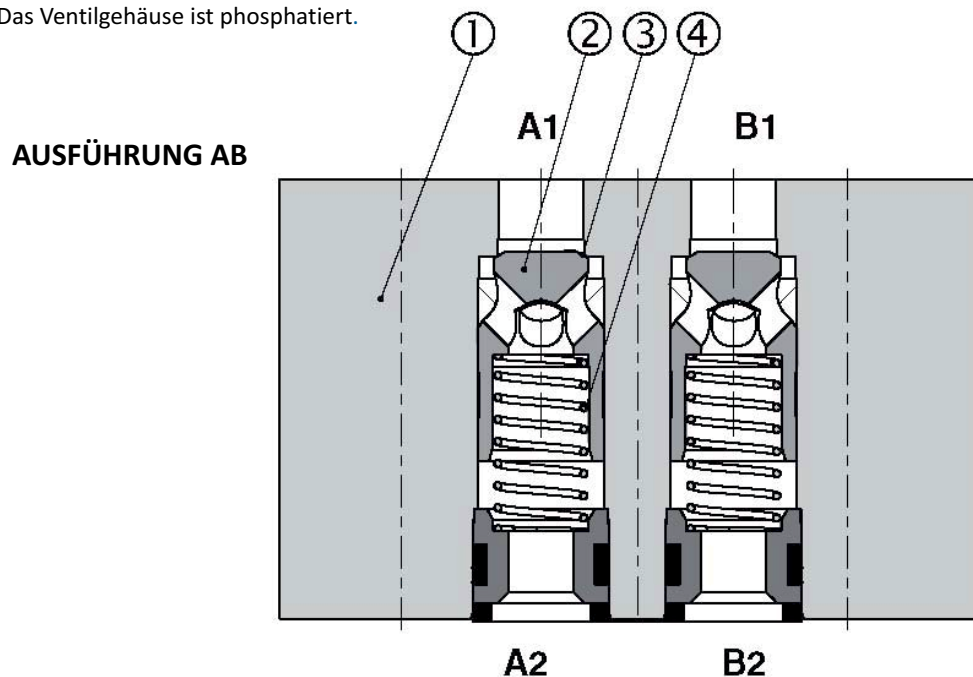
ZAH 6-R-*

- Zwischenplatten-Bauweise zum Einsatz in Höhenverkettungen
- Sitzbauweise
- Leckfreie Sperrung in einem oder zwei Kanälen
- Acht verschiedene Ausführungen
- Anschlussmaße gemäß ISO 4401/ DIN 24 340



Konstruktions- und Funktionsbeschreibung

Die Rückschlagventile dienen zur leckölfreien Sperrung in einer Richtung und gestatten freien Volumenstrom in der Gegenrichtung. Die Zwischenplatten-Bauweise ermöglicht die Verkettung von Rückschlagventil-Modulen mit anderen Elementen der entsprechenden Nenngröße. Die Schließelemente sind in einem oder zwei Kanälen eingebaut, wobei andere Kanäle frei durchgängig sind. Der Sitz (3) des Ventils ist direkt im Gehäuse (1) eingearbeitet und der Kegel (2) wird durch die Feder (4) auf den Sitz gedrückt. Der Öffnungsdruck ist von der Vorspannung der gewählten Feder und der beaufschlagten Kegelfläche abhängig. Das Ventilgehäuse ist phosphatiert.



Typenschlüssel

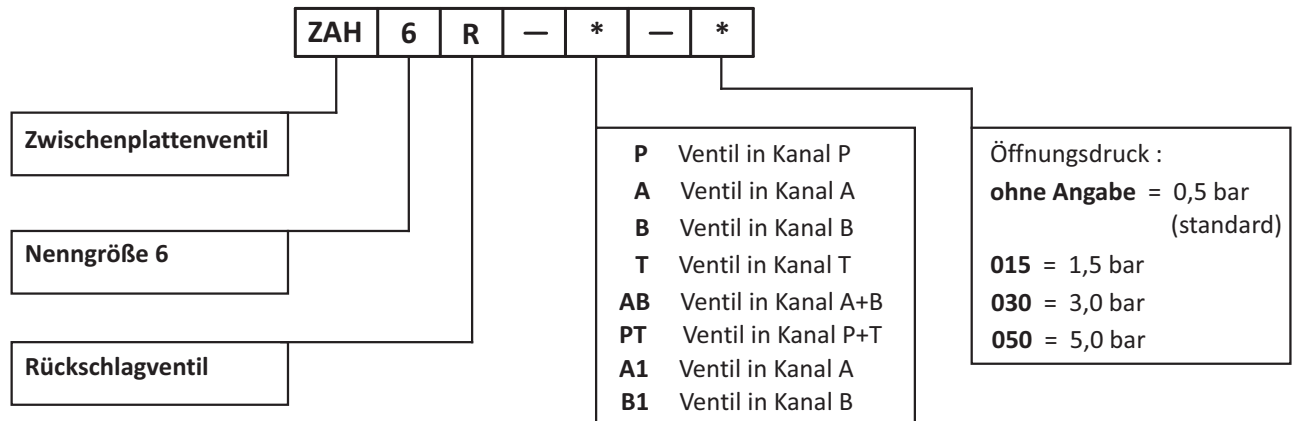
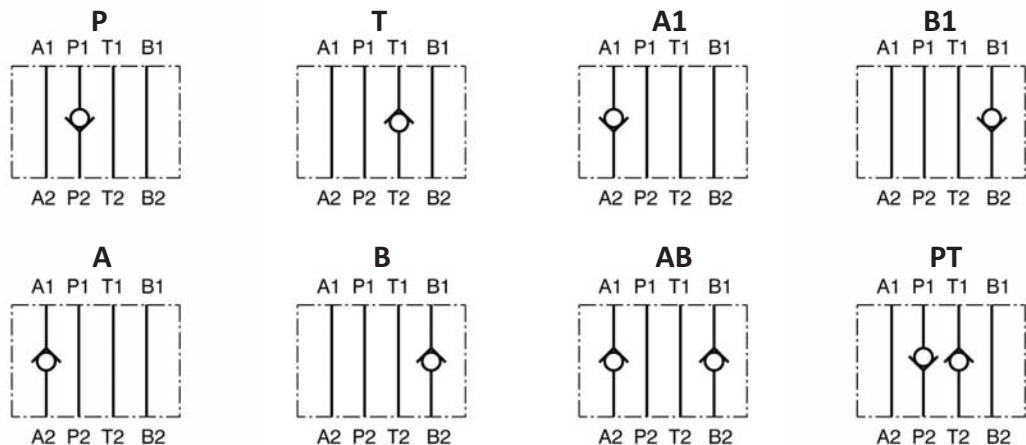


Tabelle der Schaltzeichen



Bemerkung: Die Anordnung des Symbols auf dem Typenschild entspricht der Funktion des Rückschlagventils.

① Ventilseite
 ② Plattenseite

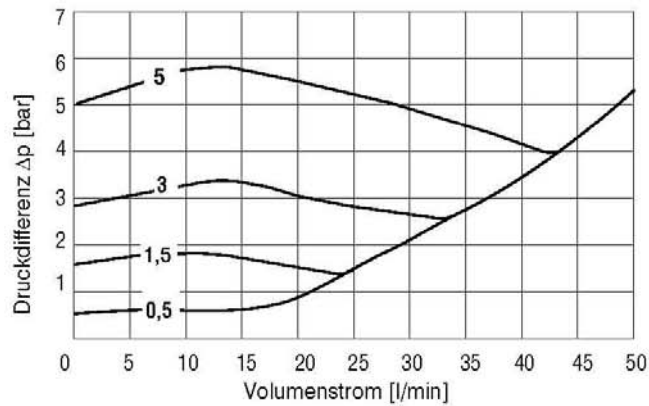
Kenngößen

Nenngröße	mm	06			
Max. Volumenstrom	l/min	50			
Max. Betriebsdruck	bar	350			
Öffnungsdruck	bar	0,5	1,5	3	5
Druckflüssigkeit		Mineralöl (HL, HLP) nach DIN 51 524			
Flüssigkeitstemperaturbereich (NBR)	°C	-30 ... +80			
Flüssigkeitstemperaturbereich (FPM)	°C	-20 ... +80			
Viskositätsbereich	mm ² /s	20 ... 400			
Erforderliche min. Ölreinheit		Nach ISO 4406, Klasse 21/18/15			
Masse	kg	0,8			
Einbaulage		beliebig			

Δp-Q Kennlinien

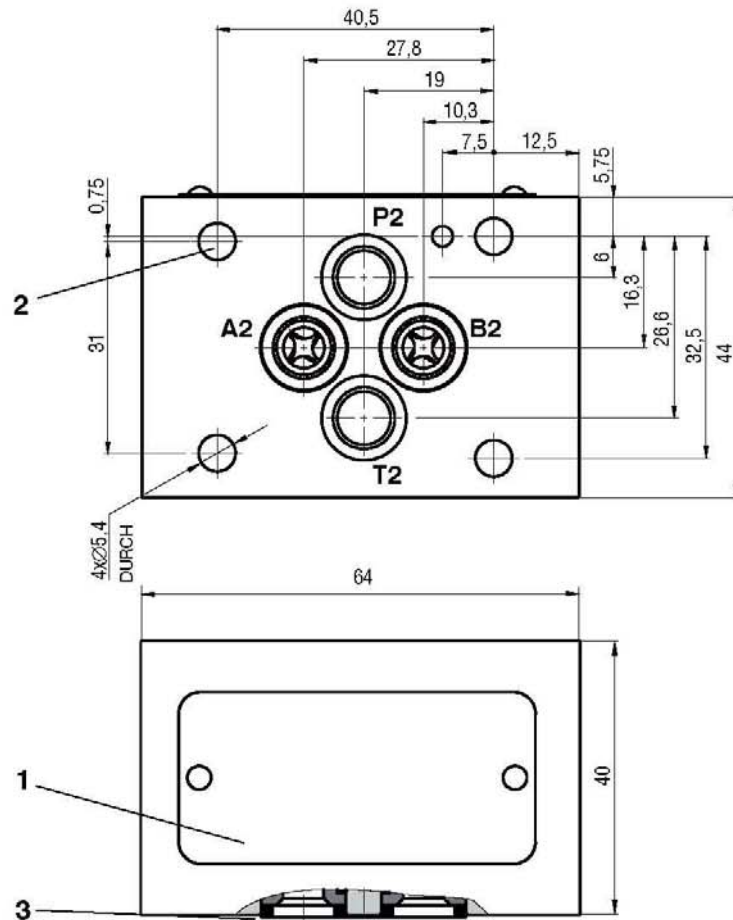
gemessen bei $v = 32 \text{ mm}^2/\text{s}$

Druckverlust Δp in Abhängigkeit vom Volumenstrom.

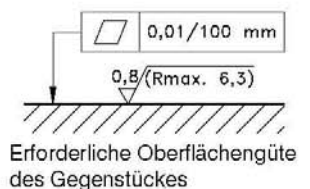


Geräteabmessungen

Maßangaben in mm



- 1 Typenschild
- 2 4 Befestigungsbohrungen
- 3 Dichtungssatz, gehören zur Lieferung



Ersatzteile

Dichtungssatz

Ausführung	Abmessung, Anzahl		Bestellnummer
	O-Ring	Square-Ring	
Standard NBR70	-	9,25 x 1,68 (4 Stk.)	28551800
Viton	9,25 x 1,78 (4 Stk.)	-	28551900

HYDROPA HYDRAULISCHE ERZEUGNISSE GMBH & CIE. KG
 Därmannsbusch 4 • D-58456 Witten / Postfach (P.O. Box) 3165 • D-58422 Witten
 Telefon (Phone): +49 2302 7012-0 • Telefax: +49 2302 7012-47
 E-Mail: info@hydropa.de • Internet: www.hydropa.de

Hinweis

- Die Verpackungsfolie ist recyclingfähig.
- Die Transport-Schutzplatte kann zur Entsorgung an uns zurückgesandt werden.
- Befestigungsbolzen M5 müssen gesondert bestellt werden. Anzugsmoment der Bolzen ist 8,9 Nm.
- Die angegebenen Daten dienen allein der Produktbeschreibung und sind nicht als zugesicherte Eigenschaften im Rechtssinne zu verstehen.