

Druckschalter DS-117-***/B/V3 und DS-112-***/B/V3

Rohrleitungseinbau - G ¼ innen - mit Einstellrändel V3

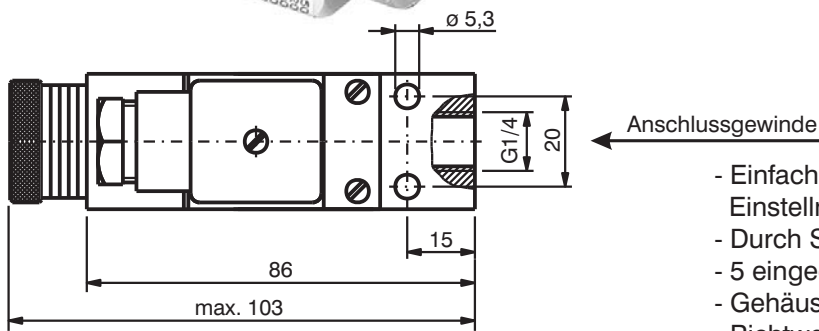
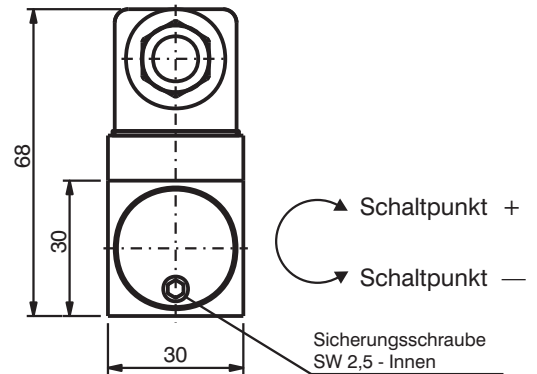
Leitungs- \varnothing
6- 8 mm \rightarrow PG 9
8-10 mm \rightarrow PG 11

IP 65

Masse: 0,28 kg



Gerätestecker
PG 9 (auf Wunsch PG 11)
nach DIN 43650



- Einfache Druckeinstellung durch Verstellen der Einstellrändel
- Durch Sicherungsschraube arretierbar
- 5 eingedrehte Ringnuten als Einstellhilfe
- Gehäuseoberkante gleich Ablesekante
- Richtwertangabe der 5 Druckwerte in jedem Druckbereich auf dem Gehäuse
- Angabe der Druckveränderung pro Umdrehung in bar

Umgebungstemperatur: -40 °C bis + 90 °C

Schutzart: IP 65

Anschluss: G ¼ Innen

Druckbereiche:

5- 70 bar	$p_{max.} = 200 \text{ bar} *$
10-150 bar	$p_{max.} = 400 \text{ bar}$
20-240 bar	$p_{max.} = 500 \text{ bar} *$
20-350 bar	$p_{max.} = 500 \text{ bar}$

* bevorzugt lieferbar

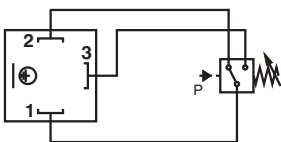
Betriebsmedium: Hydraulik-Öl
Nicht für explosive Gase geeignet

Nennschaltleistung:

Mikroschalter Standard: Reinsilber (Ag 999)
CEE 24; VDE 0630 50 TSD Schaltungen, T85
UL 1054/CSA C22.2 No. 55 6 TSD, T90

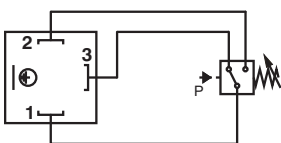
Spannung	Schaltleistungen max. Widerstandslast	Motorenlast
V ~	A	A
250 AC	5	1
24 DC	5	4

Standard (DS-117)



Schaltung:
Öffner: Klemme 1-2
Schließer: Klemme 1-3

lieferbar (DS-112)



Schaltung:
Öffner: Klemme 1-3
Schließer: Klemme 1-2



HINWEIS !

Das Gerät darf nur von einer Elektrofachkraft installiert werden. Befolgen Sie die nationalen und internationalen Vorschriften zur Errichtung elektrotechnischer Anlagen. Spannungsversorgung nach EN 50178, SELV, PELV. Schalten Sie die Anlage spannungsfrei bevor Sie das Gerät anschließen.

Rückschaltdifferenzdruck DS-117

Bei einem Einstelldruck von ca. 60-70 % des maximal einstellbaren Schaltdruckes liegt die sich im Dauereinsatz ergebende Hysterese bei ca. 5-12 % des Endwertes.

Um eine möglichst hohe Lebensdauer zu erhalten, sollten Vibrationen, Schwingungen und hohe Schaltströme bzw. induktive Belastungen soweit möglich, vermieden werden.

hydropa[®]
GmbH & Cie. KG

Därmannsbusch 4, D-58456 Witten (Herbede)
Postfach 31 65, D-58422 Witten (Herbede)
Telefon (0 23 02) 70 12-0, Telefax (0 23 02) 70 12-47
Internet: www.hydropa.de - E-Mail: info@hydropa.de

HYDROSTAR

Änderungen im Sinne des technischen Fortschritts vorbehalten!

hydropa[®]
1.17/D
07/10