



**hydropa**®  
ÖLHYDRAULIK

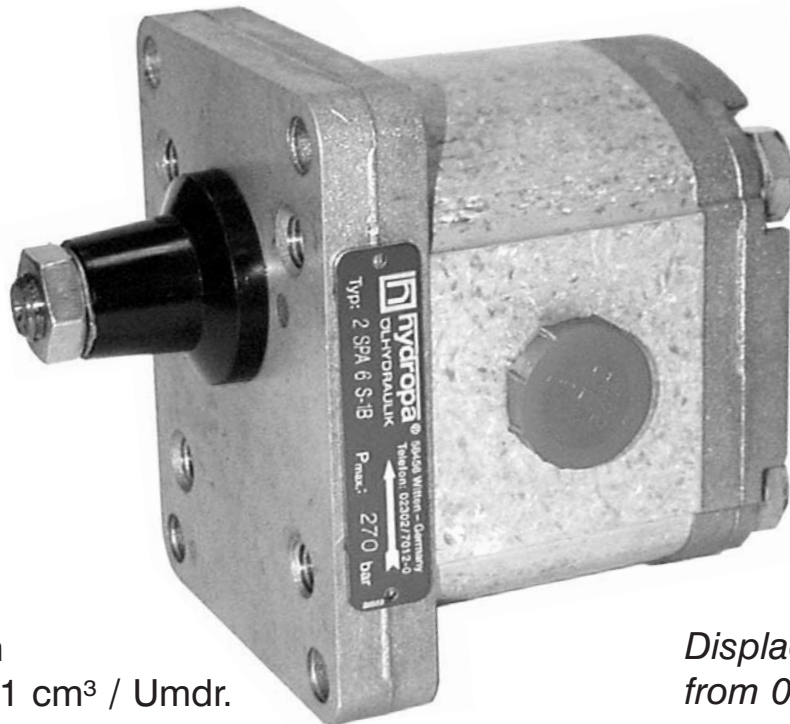


Das Zeichen der HYDROPA Gruppe

# Hochleistungs - Zahnradpumpen

## *High capacity gear pumps*

### SPA / SPG



Fördervolumen  
von 0,9 bis 61,1 cm<sup>3</sup> / Umdr.  
Für Betriebsdrücke  
bis 300 bar

*Displacement  
from 0,9 up to 61,1 cm<sup>3</sup> / rev.  
Working pressures  
up to 300 bar*

Mehrfachpumpen aus  
serienmäßigen Einzelpumpen

*Multiple pumps mounted  
from standard single pumps*



**hydropa**®  
ÖLHYDRAULIK

# Kenngrößen / Characteristics

Fördervolumen : 0,9 bis 61,1 cm<sup>3</sup> / Umdrehung  
 Displacement : 0,9 up to 61,1 cm<sup>3</sup> / rev.

Betriebsdrücke : bis 300 bar  
 Working pressures : up to 300 bar

## Allgemein / General

Bauart <i>Design</i>	außenverzahnte Hydro - Zahnradpumpe <i>external gear pump</i>
Befestigungsart <i>Mounting</i>	Flanschbefestigung mit Zentrierdurchmesser <i>Flange mounting with centering diameter</i>
Leistungsanschluß <i>Pipe connection</i>	eingeschnittener Gewindeanschluß <i>threaded connection</i>
Drehrichtung <sup>1)</sup> <i>Sense of rotation <sup>1)</sup></i>	links oder rechts <i>anti-clockwise or clockwise</i>
Gehäuse <i>Housing</i>	Aluminium / Guß <i>Aluminium / Cast iron</i>
Lager <i>Bearing</i>	Teflon-Gleitlager <i>Teflon-plain bearing</i>
Einbaulage <i>Mounting position</i>	beliebig <i>any</i>

## Hydraulisch / Hydraulic

Betriebsdruckbereich (Saugseite) <i>Working pressure range (suction side)</i>	min. 0,7 bar - max. 3,0 bar (absolut) <i>min. 0,7 bar - max. 3,0 bar (absolute)</i>
Betriebsdruck (Druckseite) <i>Working pressure (pressure side)</i>	siehe Leistungstabelle <i>see table</i>
Fördervolumen <i>Displacement</i>	siehe Leistungstabelle <i>see table</i>
Druckmitteltemperatur <i>Fluid temperature</i>	- 15°C bis + 80°C <i>- 15°C up to + 80 °C</i>
Viskositätsbereich <i>Viscosity range</i>	10 cSt bis 300 cSt (1,83 - 39,6 °E) <i>10 cSt up to 300 cSt (1,83 - 39,6 °E)</i>
Anzustrebene Ölviskosität bei 50°C <i>Recommended viscosity at 50 °C</i>	21 cSt bis 46 cSt (3 - 6,1 °E) <i>21 cSt up to 46 cSt (3 - 6,1 °E)</i>
Ölgeschwindigkeiten <i>Oil velocity</i>	Saugleitung : 0,5 - 0,8 m/s ; Saugleitung mit Zulauf : max. 1,5 m/s ; Druckleitung : max. 5 m/s <i>suction line: 0,5 - 0,8 m/s ; suction line with feed: max. 1,5 m/s ; pressure line: max. 5 m/s</i>
Filterung <i>Filtration</i>	Rücklauffilterung mit 10 - 25 µm Maschenweite (je höher die Betriebsdrücke, desto feiner sollte die Filterung gewählt werden) <i>Return line filtration with 10 - 25 µm</i> <i>(for higher operating pressures a fine filtration should be chosen)</i>

## Antrieb / Drive

Antriebswelle <i>Drive shaft</i>	Standard konisch mit $\triangleleft 1 : 8$ (siehe Abmessungen) <i>Standard cone with <math>\triangleleft 1 : 8</math> (see dimensions)</i>
Wellenbelastungen <i>Shaft load</i>	axial und radial keine Kräfte auf Pumpenwelle zulässig (elastische Kupplung) <sup>2)</sup> <i>The coupling is not allowed to transfer any radial or axial forces to the pump (flexible couplings) <sup>2)</sup></i>
Antriebsleistung <i>Drive power</i>	siehe Kenndaten <i>see characteristics</i>

<sup>1)</sup> Die Angabe der Drehrichtung bezieht sich immer mit Blick auf die Antriebswelle.

<sup>2)</sup> Die Kupplung zwischen Pumpe und Antriebsmotor muß ein axiales Verschieben der Pumpenwelle ermöglichen, damit im Betrieb keine Axialkräfte auf die Pumpenwelle übertragen werden.

<sup>1)</sup> Always look on the drive shaft.

<sup>2)</sup> The coupling between pump and motor has to allow an axial moving of the pump shaft, that no axial forces will be transmitted on the pump shaft.

# Typenschlüssel / How to order

2 SPA S 1 B

Baugröße  
Size

1  
2  
3

Bautyp:

SPA = Aluminium  
SPG = Flansch und Deckel aus Guß

Type of construction:

SPA = aluminium flanges and cover  
SPG = cast-iron flange and cover

Nenngröße

siehe Leistungstabelle

Nominal size

see table

B = Gewindeanschlüsse laut Maßzeichnung  
(Standardausführung)

A = Ausführung mit Winkelflanschanschlüssen

B = Threaded connections acc. to dimensions  
(standard version)

A = Version with flange connections

Antriebswellen:

1 = konisch 1:8  
(Standardausführung)

2 = konisch 1:5

3 = Vielkeilprofil \*

4 = zylindrisch \*

Drive shafts:

1 = cone 1:8

(standard version)

2 = cone 1:5

3 = splined shaft \*

4 = cylindrical shaft \*

Drehrichtung:

S = Linkslauf (Standardausführung) bevorzugt zu verwenden  
D = Rechtslauf

Direction of rotation:

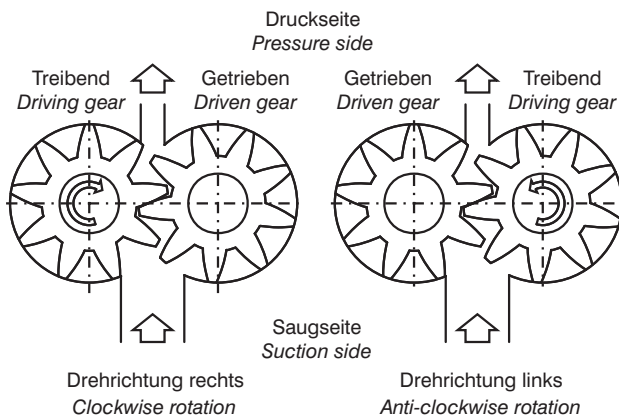
S = anti-clockwise rotation (standard version)

D = clockwise rotation

\* Nicht für 1 SPA erhältlich!

\* Not for 1 SPA available!

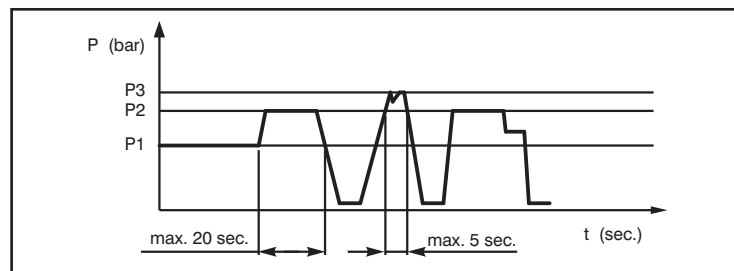
## Definition der Drehrichtung Definition of direction of rotation



Achtung: Maßzeichnungen zeigen Pumpen für Drehrichtung links. Für Drehrichtung rechts ändert sich die Lage der Antriebswelle oder die Lage des Saug- und Druckanschlusses.

Attention: Dimension drawings always show clockwise-rotation pumps. On anti-clockwise-rotation pumps the positions of the drive shaft as well as the suction and pressure port is different.

## Definition der Drücke / Definition of pressures



$p_1$  = max. Dauerdruck : Druck, der über einen Zeitraum von mehr als 60 s vorherrscht.

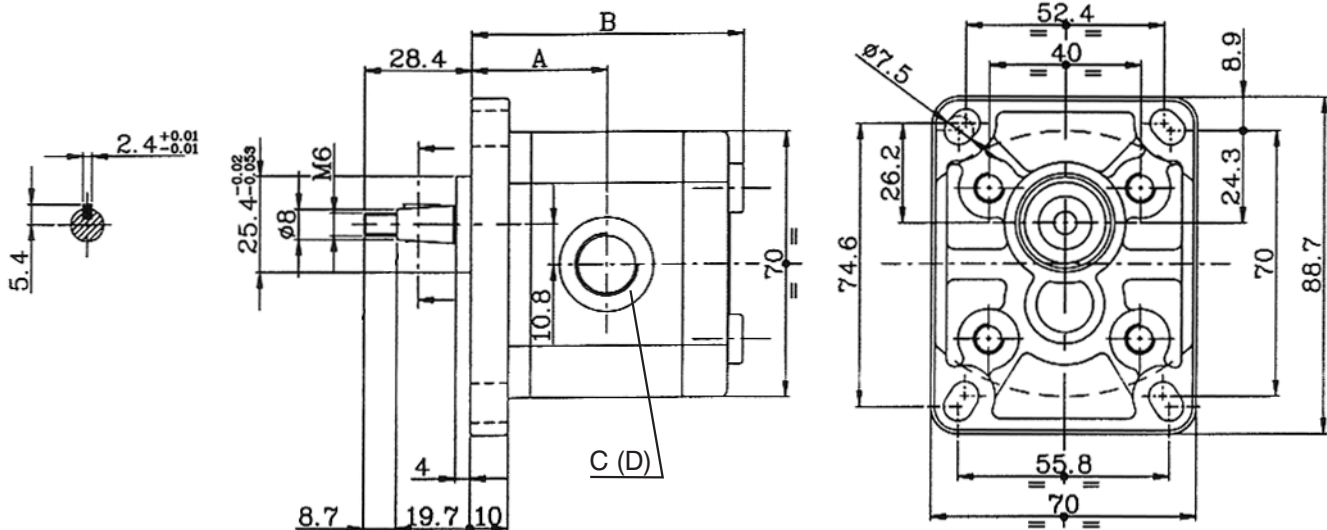
$p_2$  = max. Betriebsdruck : Die Belastungsdauer der Pumpe mit dem max. Betriebsdruck darf höchstens 20 s je Minute betragen.

$p_3$  = Einschaltdruckspitze : Druck, der beim Einschalten der Anlage max. 5 s lang auftreten darf.

$p_1$  = max. continuous pressure : Pressure which dominates over a period of more than 60 seconds

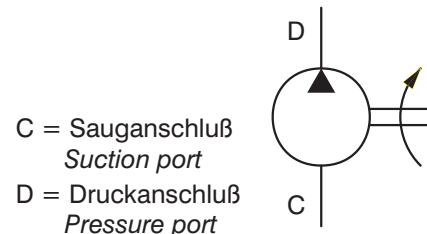
$p_2$  = max. working pressure : The loading period of the pump with the maximum operating pressure is allowed to be not more than 20 seconds per minute.

$p_3$  = max. peak pressure : Pressure which is allowed to appear max. 5 sec. in case of switch on the installation.



Type	Masse Weight	A	B	C (D)
1 SPA 0,9	0,91 kg	34,80	70,4	G 3/8
1 SPA 1,2	0,93 kg	35,35	74,2	G 3/8
1 SPA 1,6	0,95 kg	36,20	74,4	G 3/8
1 SPA 2,0	0,97 kg	36,95	74,7	G 3/8
1 SPA 2,5	1,00 kg	37,95	79,4	G 3/8
1 SPA 3,2	1,04 kg	39,30	79,4	G 3/8
1 SPA 3,7	1,07 kg	40,30	84,1	G 3/8
1 SPA 4,2	1,10 kg	41,25	84,5	G 3/8
1 SPA 5,0	1,14 kg	42,80	89,1	G 3/8
1 SPA 6,3	1,22 kg	45,35	94,2	G 3/8
1 SPA 7,8	1,30 kg	48,20	99,9	G 3/8
1 SPA 9,8	1,41 kg	52,15	105,1	G 3/8

Schaltbild  
Symbol

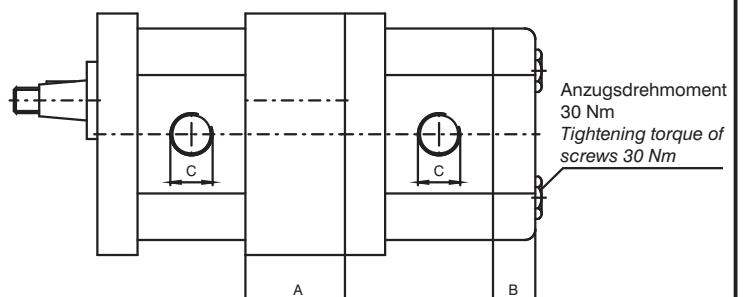


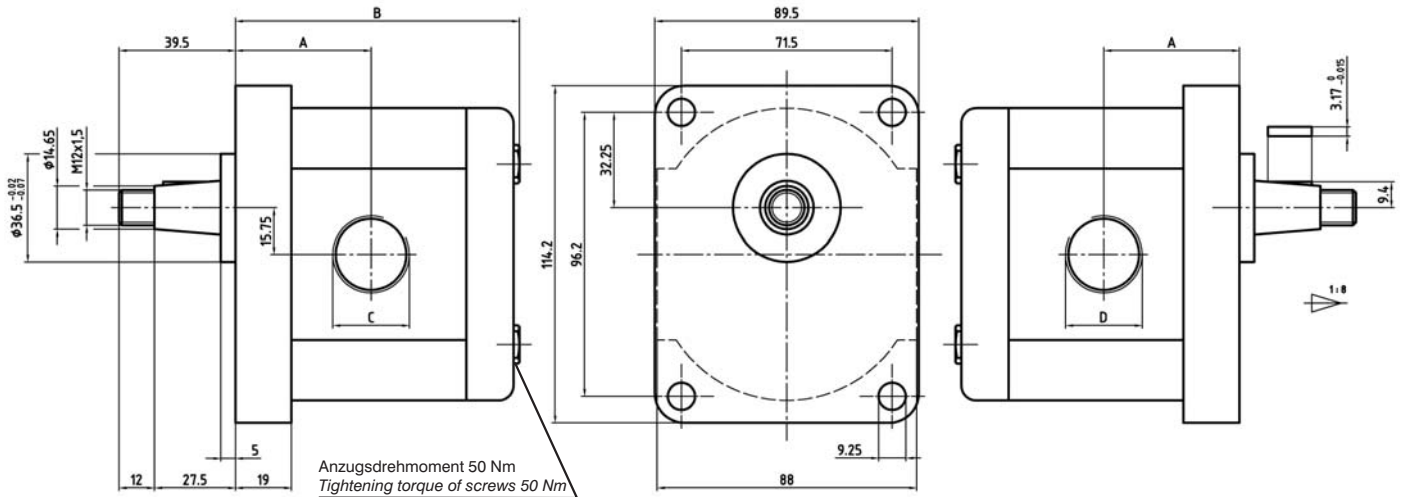
Type	Fördervolumen Displacement	max. Drehzahlmin <sup>-1</sup> Max. speed rpm	Drücke [bar] Pressures [bar]		
	cm <sup>3</sup> / Umdr. cm <sup>3</sup> / rev.		p <sub>1</sub> = max. Dauerdruck p <sub>1</sub> = max. continuous pressure	p <sub>2</sub> = max. Betriebsdruck p <sub>2</sub> = max. intermittend pressure	p <sub>3</sub> = max. Einschaltdruckspitze p <sub>3</sub> = max. peak pressure
1 SPA 0,9	0,89	6000	240	260	290
1 SPA 1,2	1,18	6000	240	260	290
1 SPA 1,6	1,6	6000	240	260	290
1 SPA 2,0	2	5500	220	250	270
1 SPA 2,5	2,5	5000	220	250	270
1 SPA 3,2	3,2	4500	210	240	260
1 SPA 3,7	3,7	4000	210	240	260
1 SPA 4,2	4,2	3500	190	210	230
1 SPA 5,0	5	3000	180	210	230
1 SPA 6,3	6,3	2700	170	190	210
1 SPA 7,8	7,76	2500	170	190	210
1 SPA 9,8	9,78	2000	150	170	190

Mehrfachpumpen / Multiple pumps

Mögliche Kombinationen / Possible combinations :

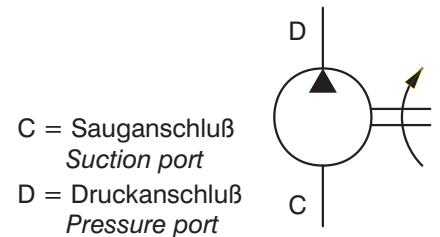
	A	B
1 SPA... + 1 SPA o. ISP...	38	bis 2,0 cm <sup>3</sup> = 16 2,0 bis 9,8 cm <sup>3</sup> = 19





Type	Masse Weight	A	B	C	D
2 SPA 4	2,30 kg	44,4	93	G 1/2	G 1/2
2 SPA 6	2,45 kg	46	96,3	G 1/2	G 1/2
2 SPA 8	2,60 kg	48,1	100,5	G 1/2	G 1/2
2 SPA 11	2,70 kg	50,2	104,6	G 3/4	G 1/2
2 SPA 14	2,80 kg	52,7	109,6	G 3/4	G 1/2
2 SPA 16	2,95 kg	54,8	113,8	G 3/4	G 1/2
2 SPA 19	3,10kg	57,3	118,8	G 3/4	G 1/2
2 SPA 22	3,25 kg	59,8	123,8	G 3/4	G 1/2
2 SPA 26	3,40 kg	62,7	129,6	G 3/4	G 1/2

Schaltbild  
Symbol



Type	Fördervolumen Displacement cm <sup>3</sup> / Umdr. cm <sup>3</sup> / rev.	max. Drehzahl min <sup>-1</sup> Max. speed rpm	Drücke [bar] Pressures [bar]		
			p <sub>1</sub> = max. Dauerdruck p <sub>1</sub> = max. continuous pressure	p <sub>2</sub> = max. Betriebsdruck p <sub>2</sub> = max. intermittend pressure	p <sub>3</sub> = max. Einschaltdruckspitze p <sub>3</sub> = max. peak pressure
2 SPA 4	4	4000	250	270	290
2 SPA 6	6	4000	250	270	290
2 SPA 8	8,5	3500	250	270	290
2 SPA 11	11	3500	250	270	290
2 SPA 14	14	3500	250	270	290
2 SPA 16	16,5	3500	230	240	250
2 SPA 19	19,5	3300	210	220	230
2 SPA 22	22,5	2800	190	200	210
2 SPA 26	26	2500	170	180	190

Mehrfachpumpen / Multiple pumps

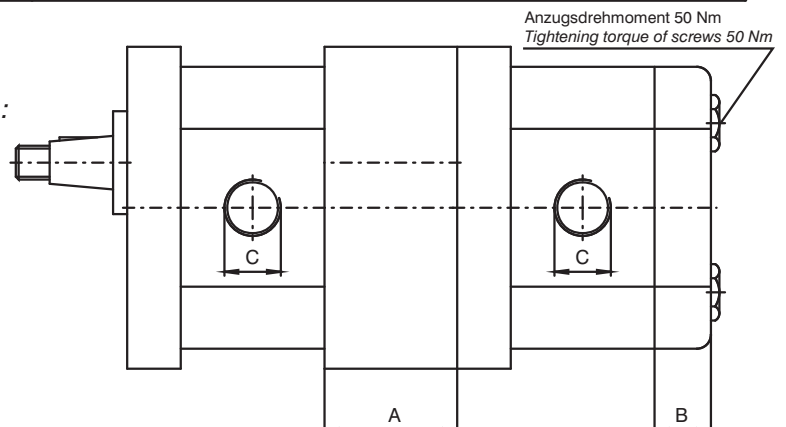
Mögliche Kombinationen / Possible combinations :

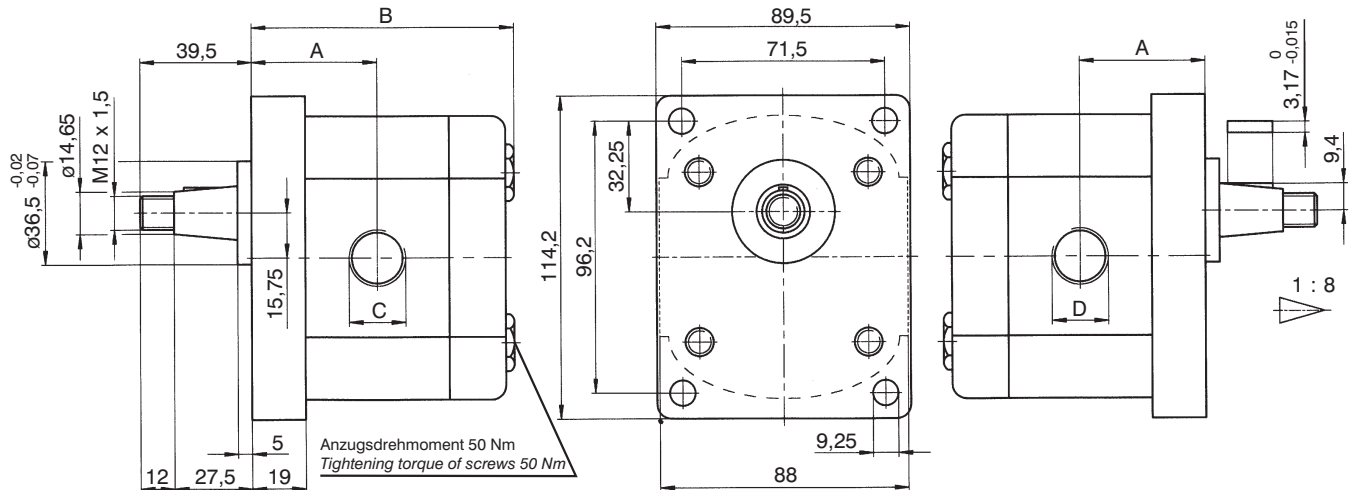
	A	B
3 SPA... + 2 SPA...	56	20,5
2 SPA... + 2 SPA...	52	20,5
2 SPA... + 1 I S P..	40	16

Weitere Kombinationen  
auf Anfrage.

2 SPA... + 2 SPA...

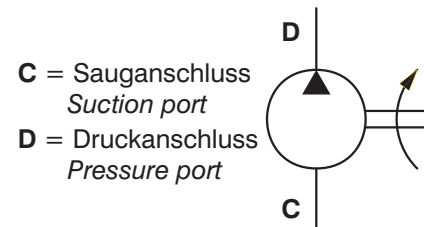
Further combinations  
on request.





Type	Masse Weight	A	B	C	D
2 SPG 4	3,40 kg	44,4	93	G 1/2	G 1/2
2 SPG 6	3,55 kg	46	96,3	G 1/2	G 1/2
2 SPG 8	3,70 kg	48,1	100,5	G 1/2	G 1/2
2 SPG 11	3,80 kg	50,2	104,6	G 3/4	G 1/2
2 SPG 14	3,90 kg	52,7	109,6	G 3/4	G 1/2
2 SPG 16	4,05 kg	54,8	113,8	G 3/4	G 1/2
2 SPG 19	4,20 kg	57,3	118,8	G 3/4	G 1/2
2 SPG 22	4,35 kg	59,8	123,8	G 3/4	G 1/2
2 SPG 26	4,50 kg	62,7	129,6	G 3/4	G 1/2

Schaltbild  
Symbol



Type	Fördervolumen Displacement	max. Drehzahl min <sup>-1</sup> Max. speed rpm	Drücke [bar] Pressures [bar]		
	cm <sup>3</sup> / Umdr. cm <sup>3</sup> / rev.		p <sub>1</sub> = max. Dauerdruck p <sub>1</sub> = max. continuous pressure	p <sub>2</sub> = max. Betriebsdruck p <sub>2</sub> = max. intermittent pressure	p <sub>3</sub> = max. Einschaltdruckspitze p <sub>3</sub> = max. peak pressure
2 SPG 4	4	4000	280	300	320
2 SPG 6	6	4000	280	300	320
2 SPG 8	8,5	3500	280	300	320
2 SPG 11	11	3500	280	300	320
2 SPG 14	14	3500	270	280	290
2 SPG 16	16,5	3500	230	240	250
2 SPG 19	19,5	3300	210	220	230
2 SPG 22	22,5	2800	190	200	210
2 SPG 26	26	2500	170	180	190

Mehrfachpumpen / Multiple pumps

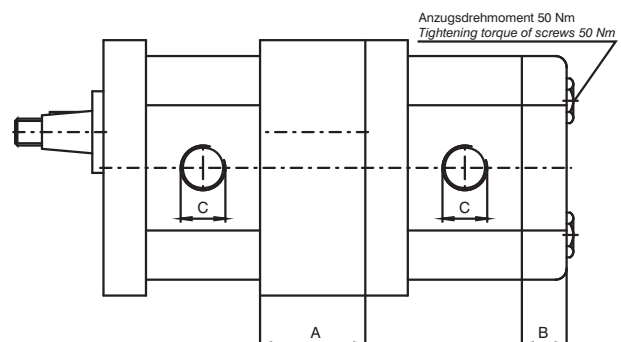
Mögliche Kombinationen / Possible combinations :

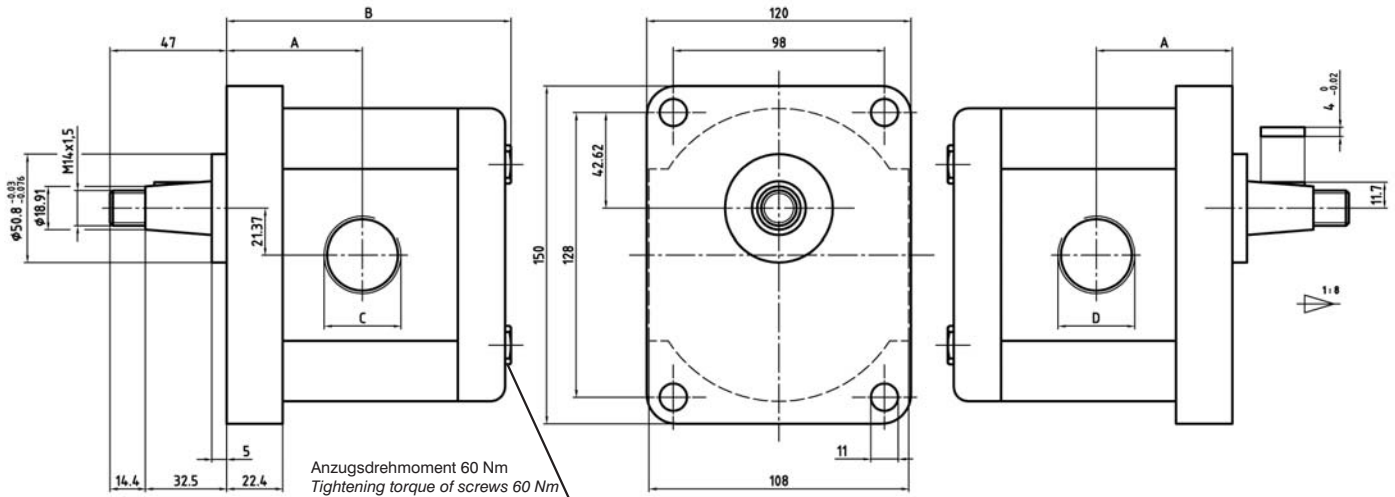
	A	B
3 SPG... + 2 SPG...	56	20,5
2 SPG... + 2 SPG...	52	20,5
2 SPG... + 1 I S P...	40	16

Weitere Kombinationen  
auf Anfrage.

2 SPG... + 2 SPG...

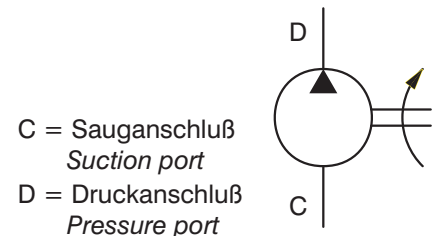
Further combinations  
on request.





Type	Masse Weight	A	B	C	D
3 SPA 19	5,23 kg	62,4	128,3	G 1	G 3/4
3 SPA 22	5,36 kg	63,9	131,3	G 1	G 3/4
3 SPA 29	5,64 kg	66,9	137,3	G 1	G 3/4
3 SPA 33	5,78 kg	68,4	140,3	G 1	G 3/4
3 SPA 36	5,91 kg	69,9	143,3	G 1	G 3/4
3 SPA 44	6,19 kg	72,9	149,3	G 1	G 3/4
3 SPA 52	6,50 kg	76,4	156,3	G 1	G 3/4
3 SPA 62	6,87 kg	80,4	164,3	G 1	G 3/4

Schaltbild  
Symbol



Type	Fördervolumen Displacement	max. Drehzahl min <sup>-1</sup> Max. speed rpm	Drücke [bar] Pressures [bar]		
	cm <sup>3</sup> / Umdr. cm <sup>3</sup> / rev.		p <sub>1</sub> = max. Dauerdruck p <sub>1</sub> = max. continuous pressure	p <sub>2</sub> = max. Betriebsdruck p <sub>2</sub> = max. intermittend pressure	p <sub>3</sub> = max. Einschaltdruckspitze p <sub>3</sub> = max. peak pressure
3 SPA 19	19	3500	250	270	300
3 SPA 22	22,3	3500	240	260	290
3 SPA 29	29,3	3300	220	240	260
3 SPA 33	32,9	3300	220	230	260
3 SPA 36	36,4	3300	210	230	250
3 SPA 44	43,5	3000	200	220	240
3 SPA 52	51,7	3000	200	210	240
3 SPA 62	61,1	2500	180	190	200

Mehrfachpumpen / Multiple pumps

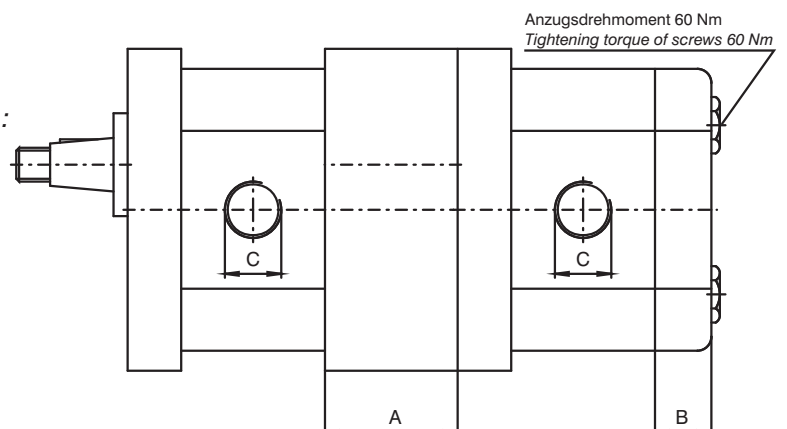
Mögliche Kombinationen / Possible combinations :

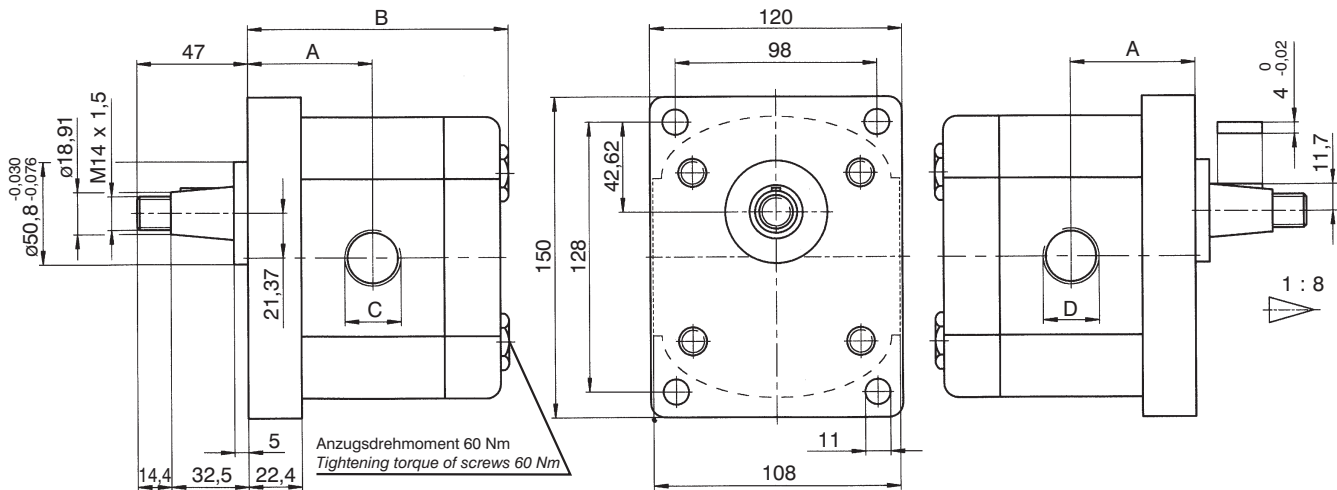
	A	B
3 SPA... + 3 SPA...	65	26
3 SPA... + 2 SPA...	56	20,5
3 SPA... + 1 I S P..	45	16

Weitere Kombinationen  
auf Anfrage.

3 SPA... + 3 SPA...

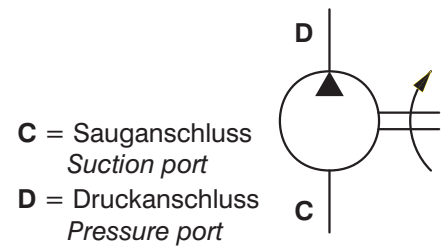
Further combinations  
on request.





Type	Masse Weight	A	B	C	D
3 SPG 19	7,53 kg	62,4	128,3	G 1	G 3/4
3 SPG 22	7,66 kg	63,9	131,3	G 1	G 3/4
3 SPG 29	7,94 kg	66,9	137,3	G 1	G 3/4
3 SPG 33	8,08 kg	68,4	140,3	G 1	G 3/4
3 SPG 36	8,21 kg	69,9	143,3	G 1	G 3/4
3 SPG 44	8,49 kg	72,9	149,3	G 1	G 3/4
3 SPG 52	8,80 kg	76,4	156,3	G 1	G 3/4
3 SPG 62	9,17 kg	80,4	164,3	G 1	G 3/4

Schaltbild Symbol



Type	Fördervolumen Displacement	max. Drehzahl min <sup>-1</sup> Max. speed rpm	Drücke [bar] Pressures [bar]		
	cm <sup>3</sup> / Umdr. cm <sup>3</sup> / rev.		p <sub>1</sub> = max. Dauerdruck p <sub>1</sub> = max. continuous pressure	p <sub>2</sub> = max. Betriebsdruck p <sub>2</sub> = max. intermittend pressure	p <sub>3</sub> = max. Einschaltdruckspitze p <sub>3</sub> = max. peak pressure
3 SPG 19	19	3500	270	290	320
3 SPG 22	22,3	3500	260	280	300
3 SPG 29	29,3	3300	240	260	280
3 SPG 33	32,9	3300	240	260	280
3 SPG 36	36,4	3300	230	250	270
3 SPG 44	43,5	3000	200	220	240
3 SPG 52	51,7	3000	200	220	240
3 SPG 62	61,1	2500	180	190	200

Mehrfachpumpen / Multiple pumps

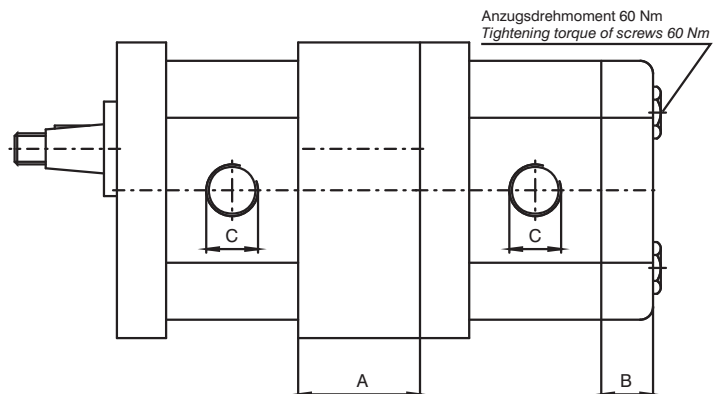
Mögliche Kombinationen / Possible combinations :

	A	B
3 SPG... + 3 SPG...	65	26
3 SPG... + 2 SPG...	56	20,5
3 SPG... + 1 I S P...	45	16

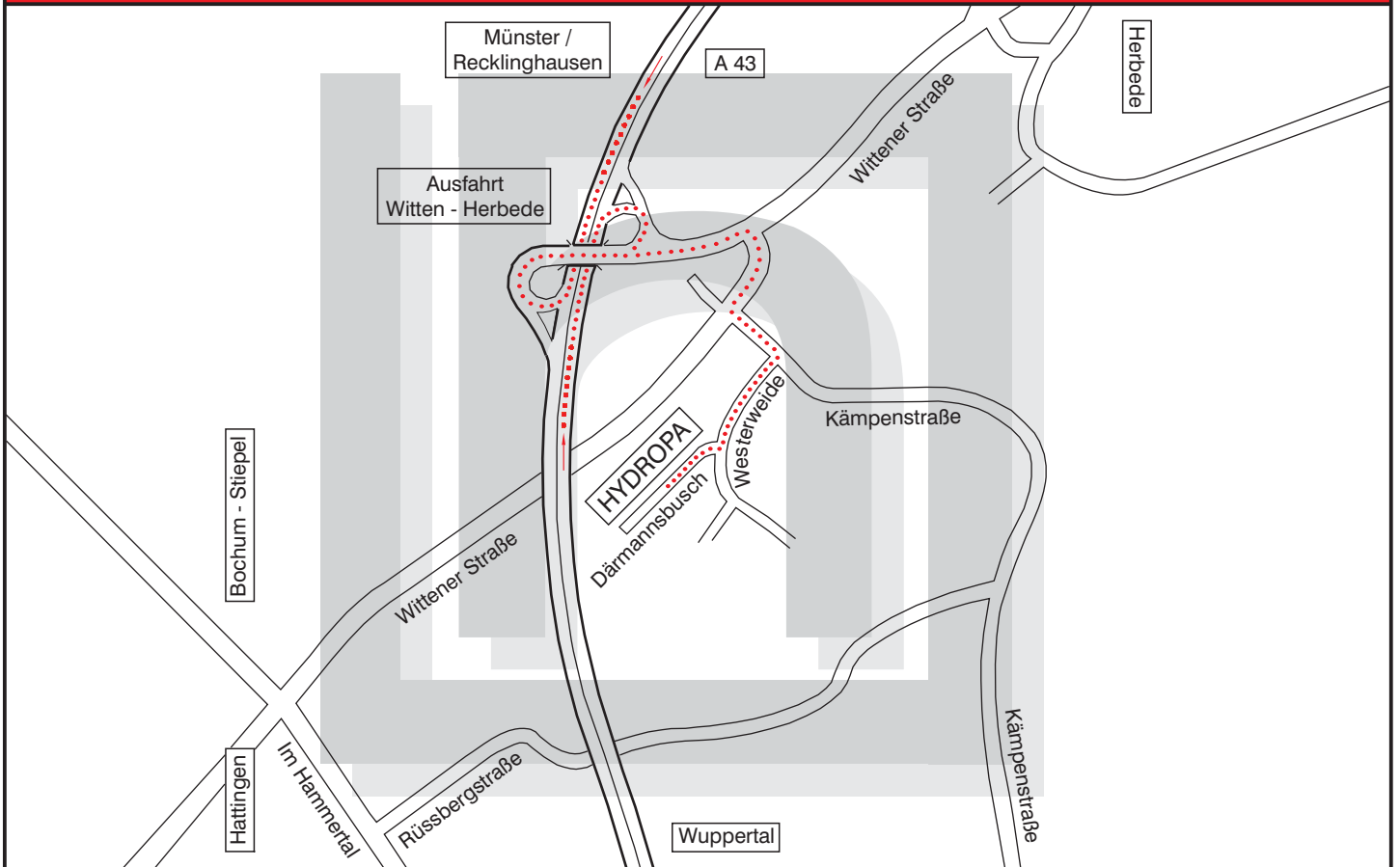
Weitere Kombinationen auf Anfrage.

3 SPA... + 3 SPA...

Further combinations on request.



# Wie Sie uns finden! How to find us!



Anlagen / Power Packs

Druckschalter / Pressure Switches

Pumpen / Pumps



Blockventile / Blockvalves

Zylinder / Cylinder



## Die **hydropa**®- Gruppe

**Innovativer Systempartner der Industrie - kompetent - flexibel - qualitätsorientiert !**  
**Innovative systempartner of the industry - competent - flexible - quality oriented !**

**hydropa**®  
GmbH & Cie. KG

Därmannsbusch 4, D-58456 Witten (Herbede)  
 Postfach / P.O. Box 31 65, D-58422 Witten (Herbede)  
 Telefon / Telephone (0 23 02) 70 12-0, Telefax (0 23 02) 70 12-47  
 Internet: [www.hydropa.de](http://www.hydropa.de) - E-Mail: [info@hydropa.de](mailto:info@hydropa.de)

**hydropa**®  
GmbH & Cie. KG

Änderungen im Sinne des technischen Fortschrittes vorbehalten! / Rights of alteration reserved in sense of technical development!