



hydropa®
ÖLHYDRAULIK



DAS ZEICHEN DER HYDROPA GRUPPE

Druckmeßgeräte

Pressure gauges



**Tauchkolben-
Federmanometer**
*Piston-Spring
Gauges*

 **hydropa**®
ÖLHYDRAULIK

Allgemeines / General:

Diese Kolben-Federmanometer haben sich seit Jahren auch unter schwersten Betriebsbedingungen bewährt. Sie sind unempfindlich gegen Stöße, Schläge, Schwingungen und mechanische Überlastung. Dadurch kann sich der Einbau der bei herkömmlichen Manometern notwendigen Absperrventile in den entsprechenden Anwendungsbereichen erübrigen. *For many years these gauges are field-proven under heaviest conditions. They will withstand pressure surges, vibration, mechanical and hydraulic overloads. Shut-off valves consequently become unnecessary.*

Aufbau / Design features:

- Gehäuse aus Leichtmetall (Alu) oder Messing
Housing made of light metal (ALU) or brass
- Kolben aus rostfreiem Stahl/Piston made of stainless steel
- Spezial-Dichtung/Special sealing
- Drosselbohrung 0,6 mm/Throttle bore 0,6 mm
- Skala mit Druckangaben in bar und psi, bei entsprechenden Stückzahlen auch Sonderaufdruck, z. B. Presskraft in t - Firmenname und -zeichen (einmaliger Aufpreis).
Scale is calibrated in bar and psi; special calibration and labels (e.g. with company name or logo) on request
- Skala geschraubt - leicht auswechselbar/Scale is attached by screws - easily exchangeable
- Bei Sonderabdichtung wird Skala geklebt und genietet!
Dann nicht mehr auswechselbar! / *In case of special sealings scale is fixed with adhesive and rivets. No exchange possible.*
- Anschlussgewinde G 1/2 für Normalausführung
Standard type - port thread G 1/2

Technische Daten / Technical data:

- Anzeigegenauigkeit ca. ± 5 % vom Skalen-Endwert
Pressure accuracy within ± 5 % of final scale mark
- Kolben-Durchmesser / Piston diameter
10- 40 bar: 10 mm Pmax. 100 bar
63- 100 bar: 6 mm Pmax. 350 bar
160- 200 bar: 5 mm Pmax. 400 bar
250- 315 bar: 4 mm Pmax. 600 bar
- Max. Betriebstemperatur ca. 363 K (90 °C)
Max. working temperature approx. 363 K (90°C)
- Viskositätsgrenze: alle Flüssigkeiten, gegebenenfalls bis zur Paste.
All viscosities

Beständigkeit / Resistance:

Normalausführung / Standard type:

Dichtung Perbunan 90 Shore. Beständig gegen Hydraulik-Öle auf mineralischer Basis, Öl in Wasseremulsion und Polyglykole in Wasser bis ca. 353 K (80 °C) / *Seal: Perbunan 90 shore. Resistant to hydraulic oils on a mineral base oil-in-water emulsion and Polyglycol in water up to approx. 353 K (80°C)*

Typ "S" (für schwerentflammbare Medien) / Type "S" (for fire-resistant fluids):

Dichtung Viton®fluoroelastomers 70 Shore bzw. 90 Shore. Beständig gegen chlorierte Phosphorsäureester, chlorierte Kohlenwasserstoffe usw. bis ca. 373 K (100 °C) / *Seal: Viton®fluoroelastomers 70 shore respectively 90 shore. Resistant to chlorinated Phosphate, chlorinated Hydrocarbonate etc. up to approx. 373 K (100°C).*

Hydrostar-Geräte Typ TKF
sind typgeprüft durch:

Rheinisch-Westfälischer TÜV
Prüfbericht III. 2. 8. - 103/79 v. 30.7.1980

Oberbergamt Dortmund
Beiblatt 1 zu Sammelbuch-Nr. 421 zur Gruppe XVII vom 16.9.1976
für den Einsatz in eigensicheren Anlagen.

Germanischer Lloyd
Baumusterprüfung Nr. 91541 HH5/76 vom 26.5.1976

Abnahme erfolgte **ohne** Absperrorgane.

Hydrostar-Models Type TKF
are admitted by:

Rheinisch-Westfälischer TÜV
test report III. 2. 8. - 103/79 of 30.7.1980

Oberbergamt Dortmund
supplement 1 of reference book-no. 421 section XVII of 16.9.1976
for use in intrinsically safe installation..

Germanischer Lloyd
model inspection certificate 91541 HH5/76 of 26.5.1976

Acceptance test **without** shut-off valves.

Typenschlüssel / How to order

Grundtypen / Standard types

TKF 1047
TKF 1047/DR
TKF 1053

TKF 1047 / / /

Betriebsdrücke (DIN-Anzeigebereich) Pressure ranges (DIN-indicating range)

0-10 bar 0- 40 bar 0-200 bar 0- 630 bar
0-16 bar 0- 63 bar 0-250 bar
0-25 bar 0-100 bar 0-315 bar
0-30 bar 0-160 bar 0-400 bar

Zusatz-ausrüstungen / Additional equipment

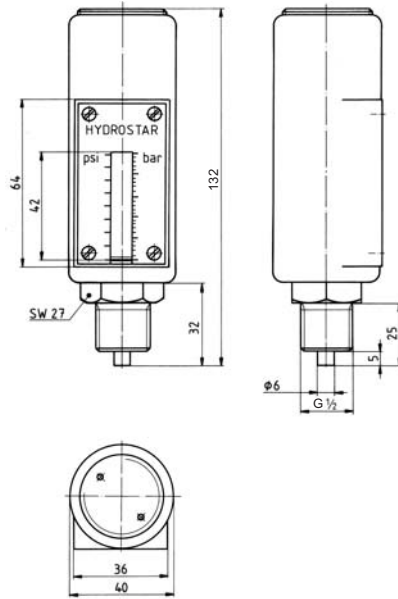
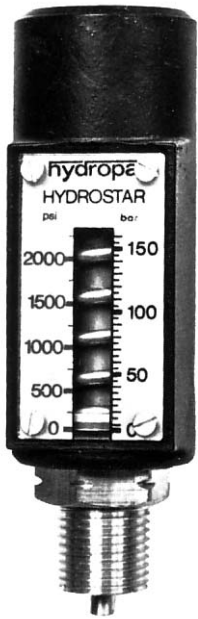
ohne / without = Normalausführung / Standard
...S/ = Viton®fluoroelastomers-Dichtung
 Viton®fluoroelastomers seals
.../MS = Gehäuse aus Messing
 Housing "brass"
.../H₂O* = Betriebsmedium Wasser
 fluid water

Verschiedene Kombinationen sind möglich,
Angaben durch Schrägstriche getrennt.
*Different combinations possible, additional
notes indicated by bar.*

* Bei Verwendung von Wasser als Medium ist eine Fettvorlage vorzusehen (**Achtung** geringere Lebensdauer) - besser ist es, einen Druckmittler vorzuschalten!

When the gauge is used with water the connection is filled with grease. Note: water reduces the life span of the unit. Satisfactory alternative is to use a two circuit pressure diaphragm seal unit.

Abmessungen / Dimensions



Symbol

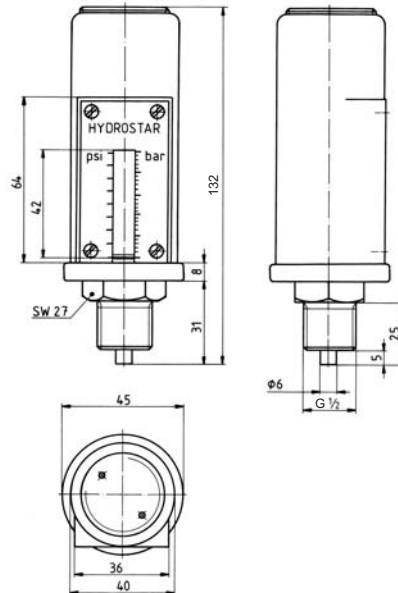
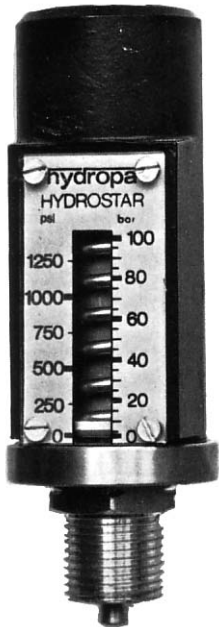


TKF 1047

Masse / Weight : 0,5 kg

Normal-Manometer / Standard Gauge

Normal-Manometer
für Druckbereiche von 0-10 bar bis 0-630 bar
Standard Gauges
for pressure ranges from 0-10 bar up to 0-630 bar



Symbol

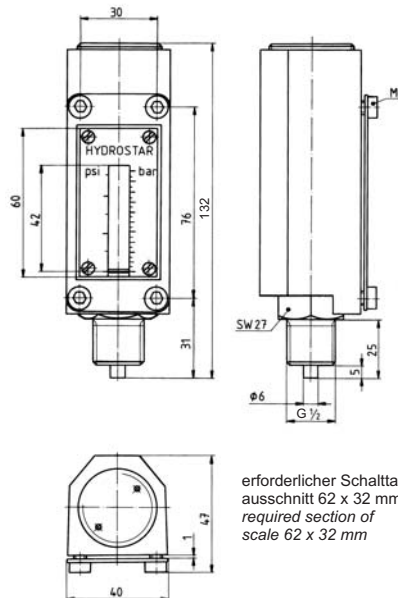


TKF 1047/DR

Masse / Weight : 0,55 kg

Drehbares Manometer Rotary Gauge

Das Gehäuse dieses Manometers kann **unter Druck**
in jede gewünschte Blickrichtung gedreht werden.
Kein Wandern der Skala.
*Even under pressure the housing of this gauge can be
turned in any position without impairing the scale.*



Symbol



TKF 1053

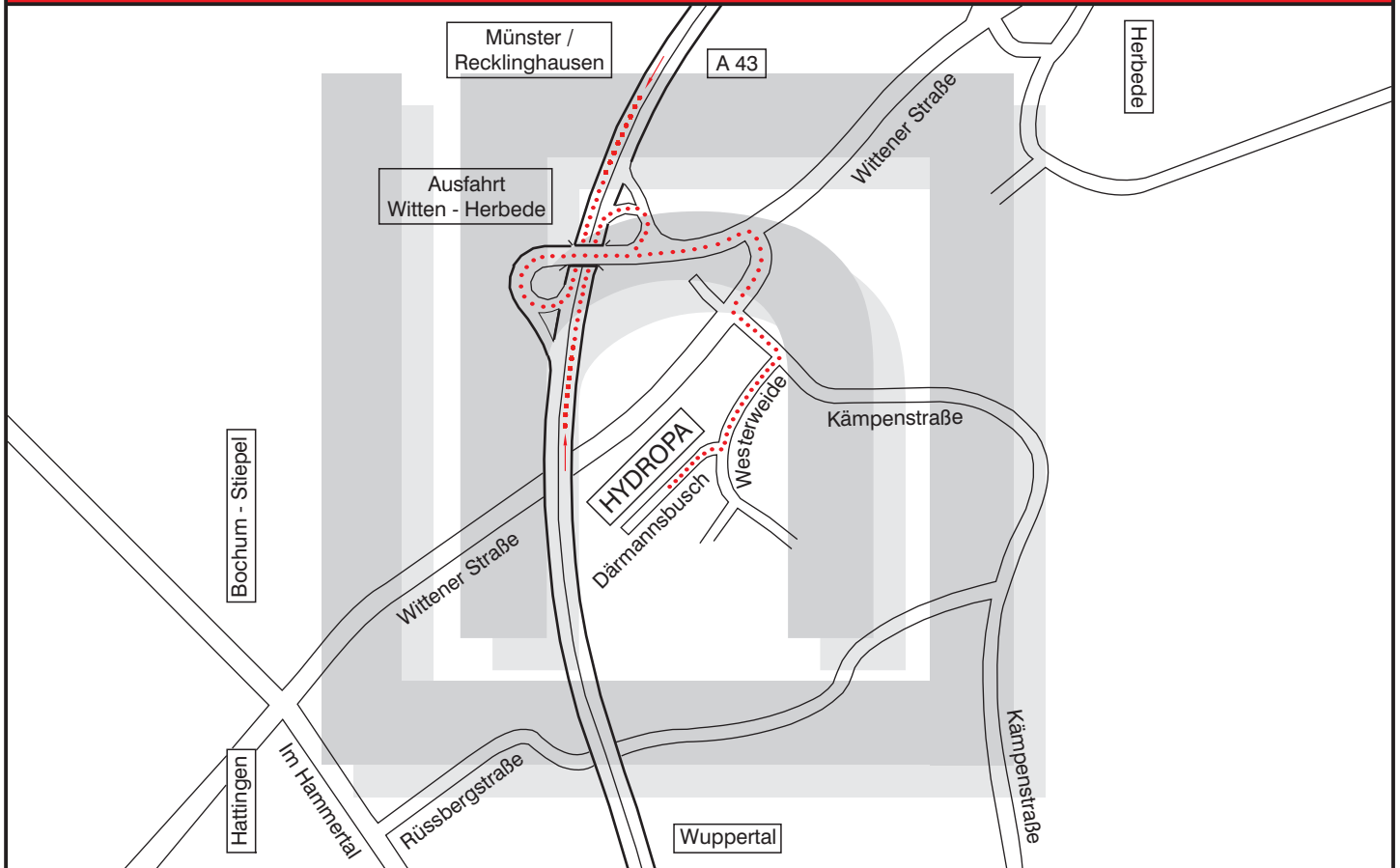
Masse / Weight : 0,55 kg

Manometer für Schalttafeleinbau Gauge for Panel Mounting

Schalttafelmanometer mit eloxierter Frontplatte und
kadmiierten Zylinderschrauben mit Innen-Sechskant.
*Gauge for panel mounting with anodized front plate
and cadmiumplated hex head screws.*

erforderlicher Schalttafel-
ausschnitt 62 x 32 mm
*required section of
scale 62 x 32 mm*

Wie Sie uns finden!
How to find us!



Anlagen / Power Packs



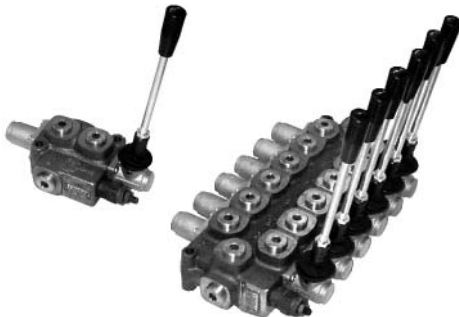
Druckschalter / Pressure Switches



Pumpen / Pumps



Blockventile / Blockvalves



Zylinder / Cylinder



Innovativer Systempartner der Industrie - kompetent - flexibel - qualitätsorientiert !
Innovative systempartner of the industry - competent - flexible - quality oriented !

hydropa[®]
 GmbH & Cie. KG

Därmannsbusch 4, D-58456 Witten (Herbede)
 Postfach / P.O. Box 31 65, D-58422 Witten (Herbede)
 Telefon / Telephone (0 23 02) 70 12-0, Telefax (0 23 02) 70 12-47
 Internet: www.hydropa.de - E-Mail: info@hydropa.de

hydropa[®]
 GmbH & Cie. KG

Änderungen im Sinne des technischen Fortschrittes vorbehalten! / Rights of alteration reserved in sense of technical development!