

Druckminderventile NG 6 Pressure reducing valves NS 6

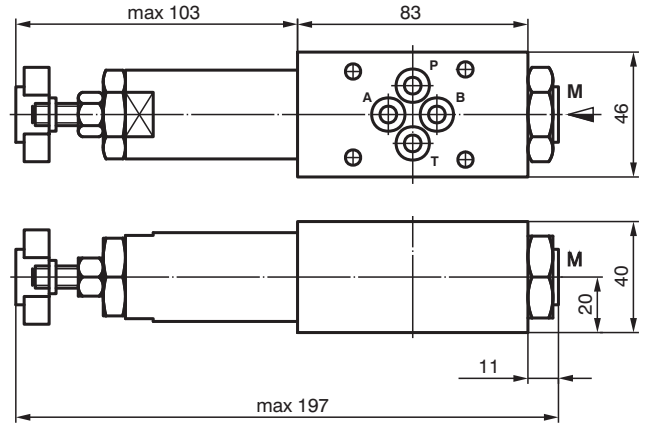
ZN 6 DMD - *

Abmessungen / Dimensions

Masse: ca. 2,3 kg
Weight : approx. 2,3 kg

Max. Betriebsdruck 210 bar
Max. Working pressure 210 bar

Dichtungen: 4 O-Ring
5-612 (8,74 x 1,78)
Seals: 4 O-Ring
5-612 (8,74 x 1,78)



Kennlinien / Characteristics

KENNLINIE 1 / CHARACTERISTIC CURVE 1

Änderung des eingestellten Druckes in Abhängigkeit des Volumenstromes zwischen Verbraucher und Abfluss und zwischen Eintritt und Verbraucher.
Regulated pressure variation versus variation of flow between inlet port and use port and between use port and discharge port.

KENNLINIE 2 / CHARACTERISTIC CURVE 2

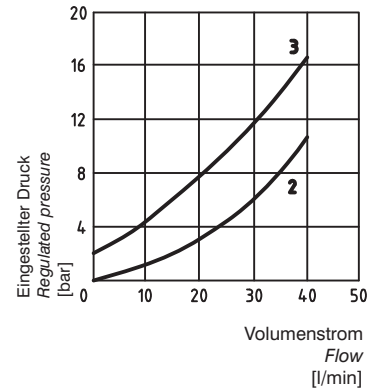
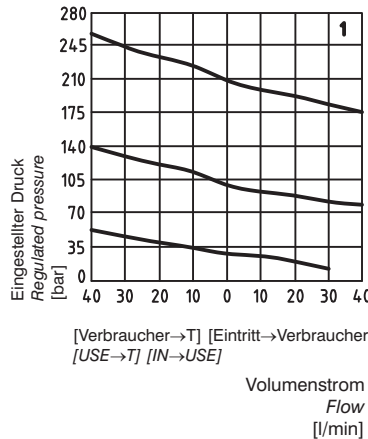
Änderung des Differenzdruckes zwischen Eintritt und Verbraucher in Abhängigkeit des Volumenstromes.
Differential pressure variation versus variation of flow between inlet port and use port.

KENNLINIE 3 / CHARACTERISTIC CURVE 3

Änderung des Differenzdruckes zwischen Verbraucher und Abfluss in Abhängigkeit des Volumenstromes.
Differential pressure variation versus variation of flow between use port and discharge port.

Werte ermittelt bei
Ölviskosität 25 cSt,
Öltemperatur 40°C

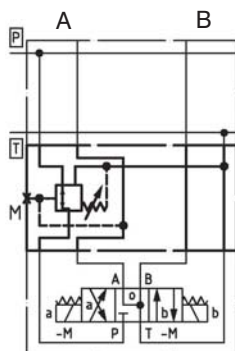
Values determined at
oil viscosity 25 cSt,
oil temperature 40°C



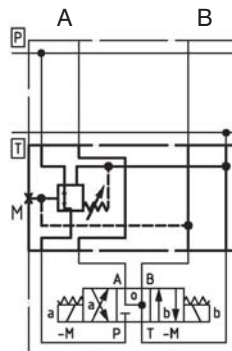
Anwendungsbeispiel / Example for application

Schaltzeichen nach DIN ISO 1219
Symbols acc. to DIN ISO 1219

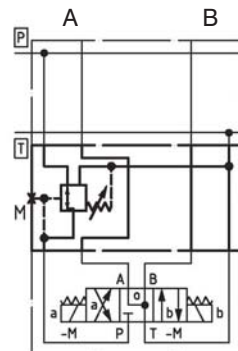
ZN 6 DMD * A



ZN 6 DMD * B



ZN 6 DMD * P



HYDROPA HYDRAULISCHE ERZEUGNISSE GMBH & CIE. KG
Därmanbusch 4 • D-58456 Witten / Postfach (P.O. Box) 3165 • D-58422 Witten
Telefon (Phone): +49 2302 7012-0 • Telefax: +49 2302 7012-47
E-Mail: info@hydropa.de • Internet: www.hydropa.de